



## Tagliaverdure TRS Classic Tagliaverdure da banco, 1 velocità, 370 W

ARTICOLO N° \_\_\_\_\_

MODELLO N° \_\_\_\_\_

NOME \_\_\_\_\_

SIS # \_\_\_\_\_

AIA # \_\_\_\_\_



**600117 (DTRS3C)**

Tagliaverdure da banco, 1 velocità (340 giri/min.), 370 W. Tramoggia a leva in alluminio pressofuso lucido - trifase

### Descrizione

Articolo N° \_\_\_\_\_

Tagliaverdure da banco adatto per realizzare più di 80 diversi tipi di taglio. Tramoggia a leva in alluminio pressofuso lucido removibile e base in plastica grigia. Dispositivo di mancata tensione e sistema di sicurezza magnetico che permette alla macchina di funzionare solo se la tramoggia è correttamente chiusa.

### Caratteristiche e benefici

- Base inclinata (20°) per facilitare le operazioni di carico e scarico.
- Vasta selezione di dischi e griglie disponibile a richiesta (diam. 205 mm).
- Riavvio automatico della macchina quando la leva a forma di mezzaluna è in posizione.
- Modello ad alimentazione continua.
- Tramoggia facilmente estraibile per la pulizia.
- Sistema di sicurezza magnetico e freno motore. Dispositivo di sicurezza che dà il consenso allo start solo a tramoggia chiusa.
- Tagliaverdure adatto per tagliare a fette, a bastoncini, a julienne, a cubetti, a listelli e per grattugiare.
- Adatto per 100-300 coperti per servizio ai tavoli e fino a 600 coperti per servizio di Catering.
- Design compatto che permette di lavorare frontalmente e di ridurre lo spazio di lavoro attorno alla macchina.
- La velocità dei dischi di 360 giri/minuto permette di affettare e tagliare (anche a cubetti) in modo preciso.

### Costruzione

- Potenza: 370 watt.
- Design compatto e portatile.
- Motore industriale asincrono privo di spazzole a garanzia di alta affidabilità e funzionamento silenzioso, albero motore in acciaio inox.
- Pannello comandi ON/OFF resistente all'acqua (IP55); IP24 sull'intera macchina.

### Accessori opzionali

- Disco BASTONCINI inox con lame a "S" 4x4 mm PNC 650077
- Disco BASTONCINI inox con lame a "S" 6x6 mm (adatto anche per patatine fritte) PNC 650078
- Disco BASTONCINI inox con lame a "S" 8x8 mm (adatto anche per patatine fritte) PNC 650079
- Disco BASTONCINI inox con lame a "S" 10x10 mm (adatto anche per patatine fritte) PNC 650080
- Disco FETTE inox, con lame a "S" + pressore 0,6 mm (adatto per affettare o da abbinare alle griglie) PNC 650081
- Disco FETTE inox, con lame a "S" + pressore 1 mm (adatto per affettare o da abbinare alle griglie) PNC 650082
- Disco FETTE inox, con lame a "S" + pressore 2 mm (adatto per affettare o da abbinare alle griglie) PNC 650083

Approvazione: \_\_\_\_\_



## Tagliaverdure TRS Classic Tagliaverdure da banco, 1 velocità, 370 W

- Disco FETTE inox, con lame a "S" + PNC 650084   
pressore 3 mm (adatto per  
affettare o da abbinare alle griglie)
- Disco FETTE inox, con lame a "S" + PNC 650085   
pressore 4 mm (adatto per  
affettare o da abbinare alle griglie)
- Disco FETTE inox, con lame a "S" + PNC 650086   
pressore 5 mm (adatto per  
affettare o da abbinare alle griglie)
- Disco FETTE inox, con lame a "S" + PNC 650087   
pressore 6 mm (adatto per  
affettare o da abbinare alle griglie)
- Disco FETTE inox, con lame a "S" + PNC 650088   
pressore 8 mm (adatto per  
affettare o da abbinare alle griglie)
- Disco inox, con lame ONDULATE a PNC 650089   
"S" + pressore 2 mm (adatto per  
affettare o da abbinare alle griglie)
- Disco inox, con lame ONDULATE a PNC 650090   
"S" + pressore 3 mm (adatto per  
affettare o da abbinare alle griglie)
- Disco inox, con lame ONDULATE a PNC 650091   
"S" + pressore 6 mm (adatto per  
affettare o da abbinare alle griglie)
- Pacchetto Bistrot: set dischi inox PNC 650092   
(C2SX fette 2mm, C5SX fette 5mm,  
J2X julienne 2mm)
- Pacchetto Pizza: set dischi inox PNC 650107   
(C2SX fette 2mm, C4SX fette  
4mm, J7X julienne 7mm)
- Accessorio per TRS e TRK & TR210 PNC 650110   
per la pulizia griglia cubetti da  
5-8-10 mm
- Kit completo per cubettare PNC 650112   
10x10x10 mm (disco fetta in  
alluminio e griglia per cubettare,  
più accessorio pulisci griglia)
- Set di dischi Gastronomia (dischi PNC 650113   
per affettare da 2 mm, 5 mm e 10  
mm, disco per grattugiare da 2  
mm, disco per grattugiare 4x4  
mm, griglia per cubetti da 10x10  
mm) e accessorio per la pulizia  
della griglia
- Set di 7 dischi (dischi per affettare PNC 650114   
da 2 mm, 5 mm e 10 mm, dischi  
per grattugiare da 2 mm e 7 mm,  
disco per grattugiare 4x4 mm,  
griglia per cubetti 10x10 mm) e  
accessorio per la pulizia della  
griglia
- Disco FETTE in alluminio con PNC 650115   
pressore, 10 mm (adatto per  
cubettare, da abbinare alle griglie)
- Disco FETTE in alluminio con PNC 650116   
pressore, 8 mm (adatto per  
cubettare, da abbinare alle griglie)
- Disco BASTONCINI inox con lame PNC 650158   
a "S" 2x8 mm (tagliatelle)
- Disco BASTONCINI inox con lame PNC 650159   
a "S" 2x10mm (tagliatelle)
- Disco FETTE inox, con lame a "S" + PNC 650160   
pressore 10 mm (adatto per  
affettare o da abbinare alle griglie)
- Disco FETTE inox, con lame a "S" + PNC 650161   
pressore 12 mm (adatto per affettare  
o da abbinare alle griglie)
- Disco inox, con lame ONDULATE a "S" PNC 650162   
+ pressore 8 mm (adatto per affettare  
o da abbinare alle griglie)
- Disco inox, con lame ONDULATE a "S" PNC 650164   
+ pressore 10 mm (adatto per  
affettare o da abbinare alle griglie)
- Disco FETTE inox, con lame a "S" + PNC 650165   
pressore 13 mm (adatto per affettare  
o da abbinare alle griglie)
- Disco BASTONCINI inox con lame a PNC 650166   
"S" 2x2 mm
- Disco BASTONCINI inox con lame a PNC 650167   
"S" 3x3 mm
- Set di 4 dischi inox (C2S disco fetta PNC 650178   
2mm, C5S disco fetta 5mm, J2X disco  
julienne 2mm, J7X disco julienne  
7mm)
- Cavalletto con ripiano orientabile PNC 653180   
completo di bacinella GN 1/1 in  
policarbonato
- Carrello in acciaio inox con piano PNC 653283   
d'appoggio, piani ribaltabili, ripiano  
inferiore e rastrelliera porta dischi per  
TRK, TRS e TR210 modelli da banco
- Griglia CUBETTI inox 5x5 mm - da PNC 653566   
abbinare ai dischi con pressore tipo C  
(\*)
- Griglia CUBETTI inox 8x8 mm - da PNC 653567   
abbinare ai dischi con pressore tipo C  
(\*)
- Griglia CUBETTI inox 10x10 mm - da PNC 653568   
abbinare ai dischi con pressore tipo C  
(\*)
- Griglia CUBETTI inox 12x12 mm PNC 653569
- Griglia CUBETTI inox 20x20mm - da PNC 653570   
abbinare ai dischi con pressore tipo C  
(\*)
- Griglia LISTELLI-PATATINE inox 6x6 PNC 653571   
mm
- Griglia LISTELLI-PATATINE inox 8x8 PNC 653572   
mm
- Griglia LISTELLI-PATATINE inox 10x10 PNC 653573   
mm
- Supporto per 1 disco (diam. 175 mm e PNC 653632   
205 mm)
- Disco JULIENNE inox 2 mm PNC 653773
- Disco JULIENNE inox 3 mm PNC 653774
- Disco JULIENNE inox 4 mm PNC 653775
- Disco JULIENNE inox 7 mm PNC 653776
- Disco JULIENNE inox 9 mm PNC 653777
- Disco GRATTUGIA inox per PNC 653778   
pangrattato
- Disco GRATTUGIA inox per PNC 653779   
parmigiano e pane



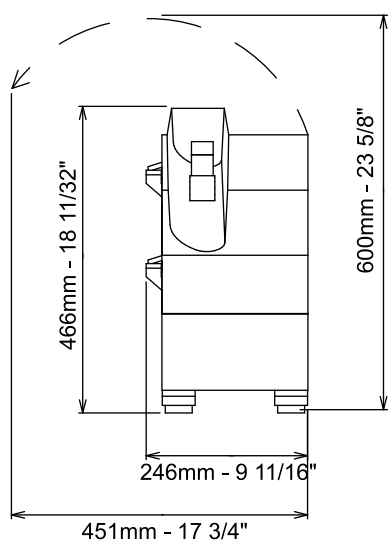
Tagliaverdure  
TRS Classic Tagliaverdure da banco, 1 velocità, 370 W

L'azienda si riserva il diritto di apportare modifiche ai prodotti senza preavviso

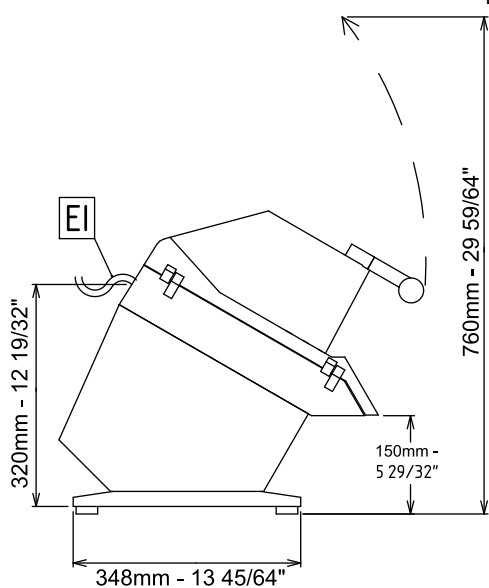


# Tagliaverdure TRS Classic Tagliaverdure da banco, 1 velocità, 370 W

Fronte

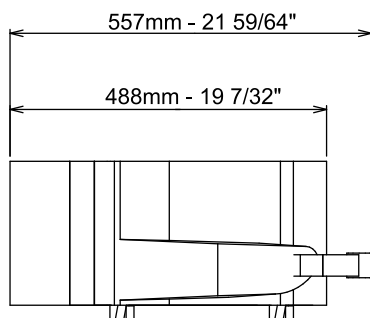


Lato



EI = Connessione  
elettrica

Alto



## Elettrico

<b>Tensione di alimentazione:</b>	220-240/380-415 V/3 ph/50/60 Hz
<b>Potenza installata max:</b>	0.37 kW
<b>Watt totali:</b>	0.37 kW

## Capacità

<b>Prestazioni (fino a):</b>	400 kg/ciclo
------------------------------	--------------

## Informazioni chiave

<b>Dimensioni esterne, larghezza:</b>	246 mm
<b>Dimensioni esterne, profondità:</b>	557 mm
<b>Dimensioni esterne, altezza:</b>	466 mm
<b>Peso imballo:</b>	ISO 9001; ISO 14001 kg



Tagliaverdure  
TRS Classic Tagliaverdure da banco, 1 velocità, 370 W  
L'azienda si riserva il diritto di apportare modifiche ai prodotti senza preavviso